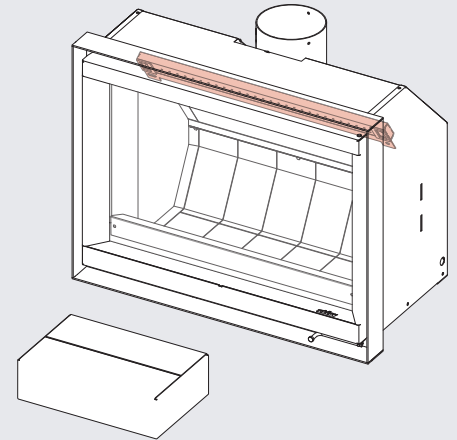
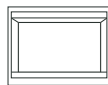


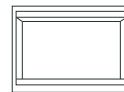
### EMPLACEMENT CHAMBRE DE COMBUSTION



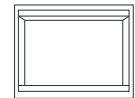
### LOCATION COMBUSTION CHAMBER



66x50



76x55



76x60

#### Information

	66x50	76x55	76x60
Code	PW1499700016	PW1499700017	PW1499700017
Quantité   Quantity	1	1	1
Dimension A	21 1/16"	25"	25"
Couleur   Color	● Black   Noir	● Black   Noir	● Black   Noir
Poids   Weight	4 lb	4.5 lb	4.5 lb

#### Pour commander | To order :

order@stuvamerica.com  
1-866-487-7888

Les dimensions du dessin sont à titre indicatif seulement.  
Information in this drawing is provided for reference only.