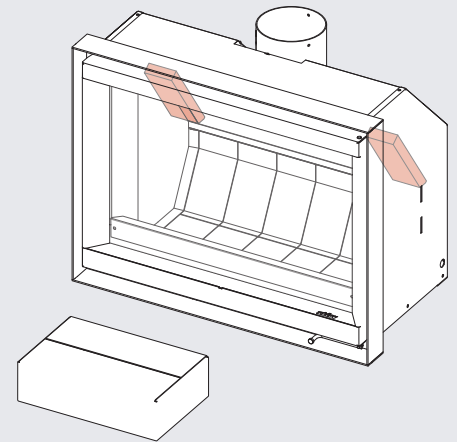


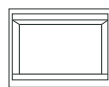
### EMPLACEMENT

CHAMBRE DE COMBUSTION

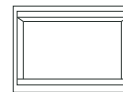


### LOCATION

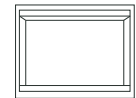
COMBUSTION CHAMBER



66x50



76x55



76x60

#### Information

|                     | 66x50          | 76x55          | 76x60          |
|---------------------|----------------|----------------|----------------|
| Code                | PW5010218400   | PW5010218800   | PW5010218500   |
| Quantité   Quantity | 2              | 2              | 2              |
| Dimension A         | 6 1/16"        | 7 3/4"         | 8 3/4"         |
| Couleur   Color     | ● Black   Noir | ● Black   Noir | ● Black   Noir |
| Poids   Weight      | 1 lb           | 1 lb           | 1 lb           |

#### Pour commander | To order :

order@stuvamerica.com  
1-866-487-7888

Les dimensions du dessin sont à titre indicatif seulement.  
Information in this drawing is provided for reference only.