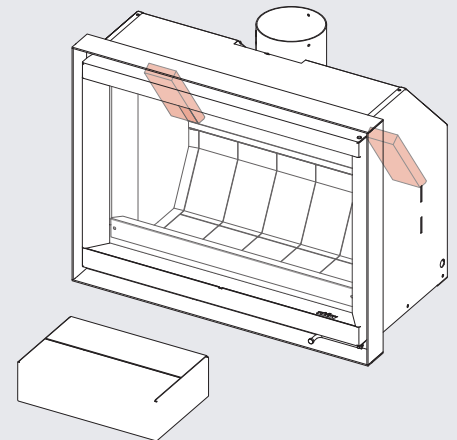


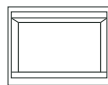
EMPLACEMENT

CHAMBRE DE COMBUSTION

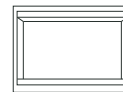


LOCATION

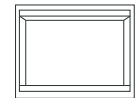
COMBUSTION CHAMBER



66x50



76x55



76x60

Information

	66x50	76x55	76x60
Code	PW5010218300	PW5010218800	PW5010218500
Quantité Quantity	2	2	2
Dimension A	6 1/16"	7 3/4"	8 3/4"
Couleur Color	● Black Noir	● Black Noir	● Black Noir
Poids Weight	1 lb	1 lb	1 lb

Pour commander | To order :

order@stuvamerica.com
1-866-487-7888

Les dimensions du dessin sont à titre indicatif seulement.
Information in this drawing is provided for reference only.