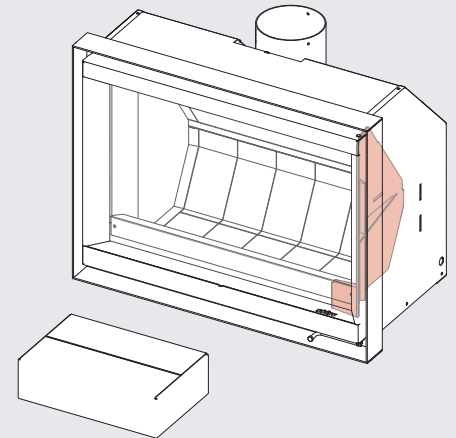
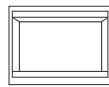


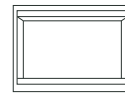
### EMPLACEMENT CHAMBRE DE COMBUSTION



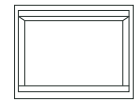
### LOCATION COMBUSTION CHAMBER



**66x50**



**76x55**



**76x60**

**Information**

	66x50	76x55	76x60
Code	PW5010305200	PW5010305000	PW5010305400
Quantité   Quantity	1	1	1
Dimension A	4 5/8"	4 3/4"	4 7/8"
Dimension B	12 3/4"	14 3/4"	16 11/16"
Couleur   Color	● Black   Noir	● Black   Noir	● Black   Noir
Poids   Weight	5 lb	5 lb	5 lb

**Pour commander | To order :**  
[order@stuvamerica.com](mailto:order@stuvamerica.com)  
 1-866-487-7888

Les dimensions du dessin sont à titre indicatif seulement.  
 Information in this drawing is provided for reference only.