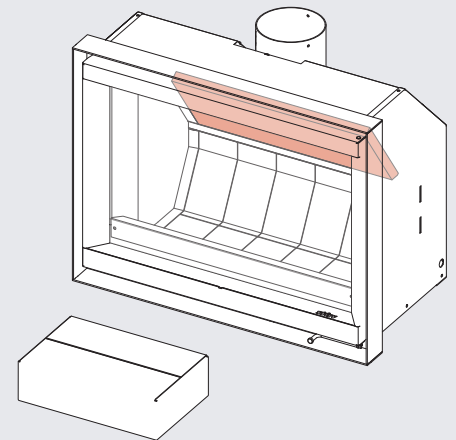


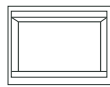
EMPLACEMENT

CHAMBRE DE COMBUSTION

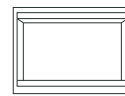


LOCATION

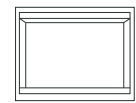
COMBUSTION CHAMBER



66x50



76x55



76x60

Information

	66x50	76x55	76x60
Code	PW5010218300	PW5010218900	PW5010218600
Quantité Quantity	1	1	1
Dimension A	15 3/4"	19 5/8"	19 5/8"
Dimension B	6 1/16"	7 3/4"	8 3/4"
Couleur Color	● Black Noir	● Black Noir	● Black Noir
Poids Weight	5 lb	5 lb	5 lb

Pour commander | To order :

order@stuvamerica.com
1-866-487-7888

Les dimensions du dessin sont à titre indicatif seulement.
Information in this drawing is provided for reference only.