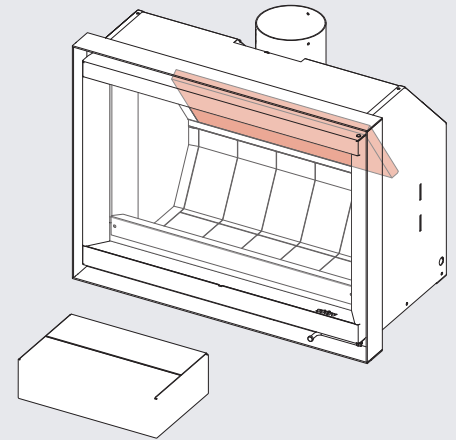
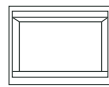


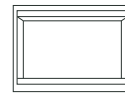
### EMPLACEMENT CHAMBRE DE COMBUSTION



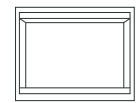
### LOCATION COMBUSTION CHAMBER



66x50



76x55



76x60

#### Information

	66x50	76x55	76x60
Code	PW5010218400	PW5010218900	PW5010218600
Quantité   Quantity	1	1	1
Dimension A	15 3/4"	19 5/8"	19 5/8"
Dimension B	6 1/16"	7 3/4"	8 3/4"
Couleur   Color	● Black   Noir	● Black   Noir	● Black   Noir
Poids   Weight	5 lb	5 lb	5 lb

#### Pour commander | To order :

order@stuvamerica.com  
1-866-487-7888

Les dimensions du dessin sont à titre indicatif seulement.  
Information in this drawing is provided for reference only.