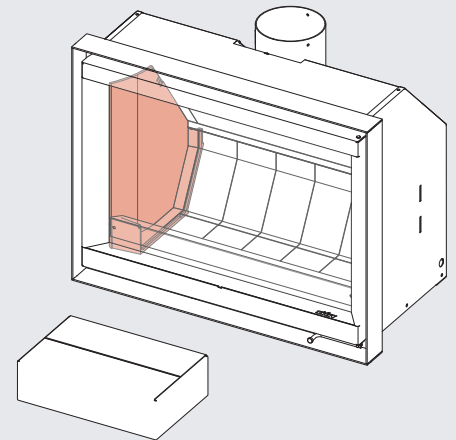
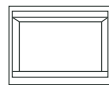


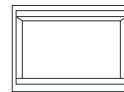
EMPLACEMENT CHAMBRE DE COMBUSTION



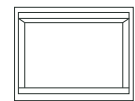
LOCATION COMBUSTION CHAMBER



66x50



76x55



76x60

Information

| | 66x50 | 76x55 | 76x60 |
|---------------------|----------------|----------------|----------------|
| Code | PW5010305100 | PW5010304900 | PW5010305300 |
| Quantité Quantity | 1 | 1 | 1 |
| Dimension A | 4 5/8" | 4 3/4" | 4 7/8" |
| Dimension B | 12 3/4" | 14 3/4" | 16 11/16" |
| Couleur Color | ● Black Noir | ● Black Noir | ● Black Noir |
| Poids Weight | 5 lb | 5 lb | 5 lb |

Pour commander | To order :

order@stuvamerica.com
1-866-487-7888

Les dimensions du dessin sont à titre indicatif seulement.
Information in this drawing is provided for reference only.