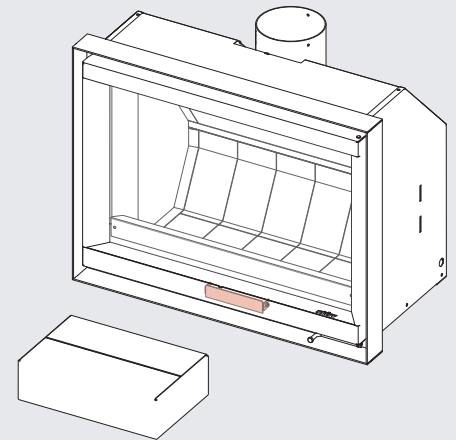
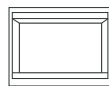


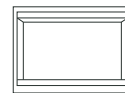
EMPLACEMENT CAISSON DE PRÉPOSE



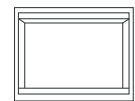
LOCATION SUPPORT CASING



66x50



76x55



76x60

Information

	66x50	76x55	76x60
Code	PW1499773300	PW1499773300	PW1499773300
Quantité Quantity	1	1	1
Couleur Color	● Black Noir	● Black Noir	● Black Noir
Poids Weight	<1 lb	<1 lb	<1 lb

Pour commander | To order :

order@stuvamerica.com
1-866-487-7888

Les dimensions du dessin sont à titre indicatif seulement.
Information in this drawing is provided for reference only.