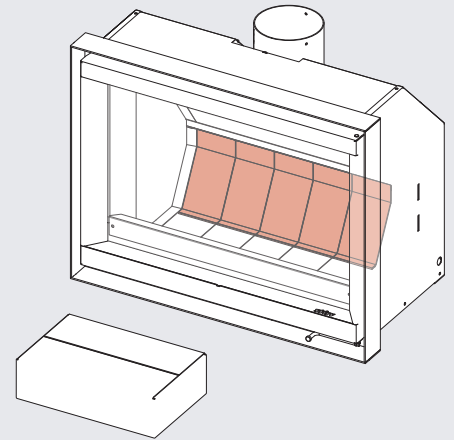
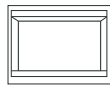


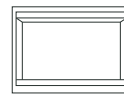
EMPLACEMENT CHAMBRE DE COMBUSTION



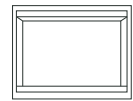
LOCATION COMBUSTION CHAMBER



66x50



76x55



76x60

Information

	66x50	76x55	76x60
Code	PW5010305600	PW5010305600	PW5010305600
Quantité Quantity	4	5	5
Couleur Color	● Black Noir	● Black Noir	● Black Noir
Poids Weight	2 lb	2 lb	2 lb

Pour commander | To order :
order@stuvamerica.com
 1-866-487-7888

Les dimensions du dessin sont à titre indicatif seulement.
 Information in this drawing is provided for reference only.