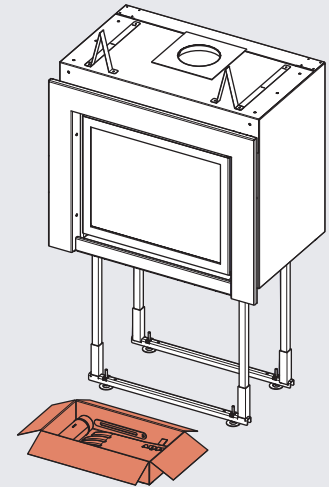


## EMPLACEMENT

ACCESSOIRES



## LOCATION

ACCESSOIRES

### Information

Stuv 16, 21 & 30

Code	AW9210309900
Quantité   Quantity	1
Couleur   Color	● StuvGrey
Poids   Weight	12 oz

### Pour commander | To order :

order@stuvamerica.com  
1-866-487-7888

Les dimensions du dessin sont à titre indicatif seulement.  
Information in this drawing is provided for reference only.