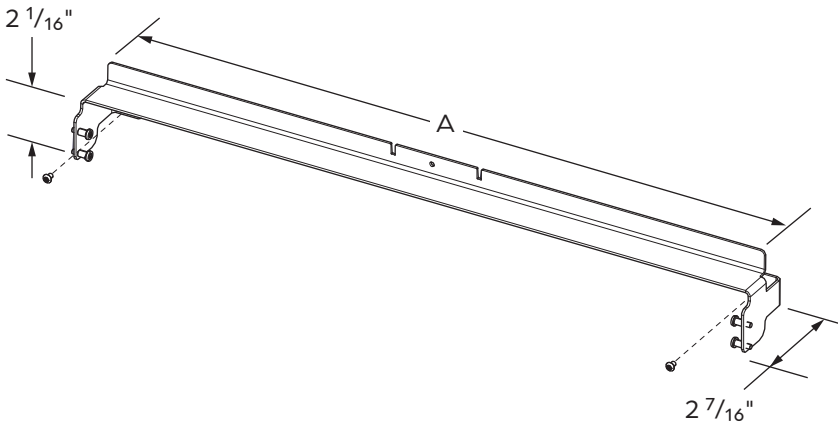


# Stûv 16

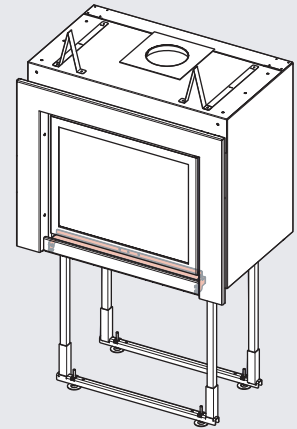
Fixation d'abattant - Fiche technique

Flap support - Technical sheet



## EMPLACEMENT

CHAMBRE DE COMBUSTION



## LOCATION

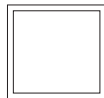
COMBUSTION CHAMBER

**Le kit inclus :**

1x fixation d'abattant  
quincaillerie

**Included in the kit :**

1x flap support  
hardware



16-58



16-68



16-78

**Information**

	16-58	16-68	16-78
Code	PW1499722300	PW1499724700	PW1499727100
Quantité   Quantity	1	1	1
Dimension A	20"	23 15/16"	27 7/8"
Couleur   Color	● StûvGrey	● StûvGrey	● StûvGrey
Poids   Weight	0.6 lb	0.7 lb	0.8 lb

**Pour commander | To order :**

order@stuvamerica.com  
1-866-487-7888

Les dimensions du dessin sont à titre indicatif seulement.  
Information in this drawing is provided for reference only.