

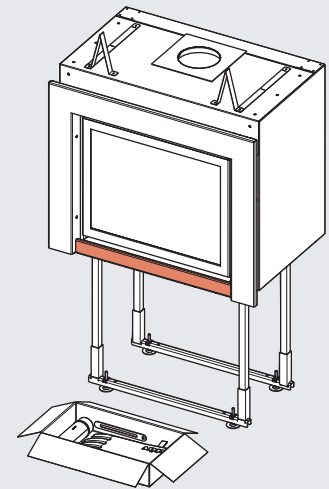
Le kit inclus :

- 1x abattant
- 1x étiquette de marquage

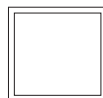
Included in the kit :

- 1x flap
- 1x marking label

EMPLACEMENT
PRÉPOSE ET FINITION



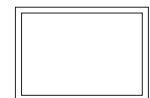
LOCATION
POSITION AND FINITION



16-58



16-68



16-78

Information

	16-58	16-68	16-78
Stûv 16-cube & 16-H	PW1499762401	PW1499762501	PW1499762601
Stûv 16-in	PW1499762402	PW1499762502	PW1499762602
Stûv 16-Z & 16-combo	PW1499762403	PW1499762503	PW1499762603
Quantité Quantity	1	1	1
Dimension A	22 1/4"	26 1/8"	30 1/16"
Couleur Color	● StûvGrey	● StûvGrey	● StûvGrey
Poids Weight	2.6 lb	2.8 lb	3 lb

Pour commander | To order :

order@stuvamerica.com
1-866-487-7888

Les dimensions du dessin sont à titre indicatif seulement.
Information in this drawing is provided for reference only.