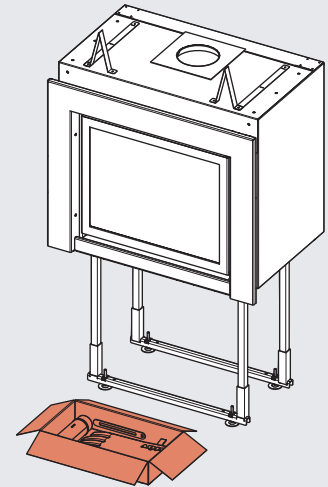
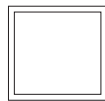


EMPLACEMENT
 ACCESSOIRES



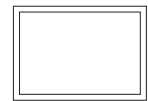
LOCATION
 ACCESSOIRES



16-58



16-68



16-78

Information

	16-58	16-68	16-78
Code	PW3100116800	PW3100116800	PW3100116800
Quantité Quantity	1	1	1
Couleur Color	● Inox SST	● Inox SST	● Inox SST
Poids Weight	N/A	N/A	N/A

Pour commander | To order :
 order@stuvamerica.com
 1-866-487-7888

Les dimensions du dessin sont à titre indicatif seulement.
 Information in this drawing is provided for reference only.